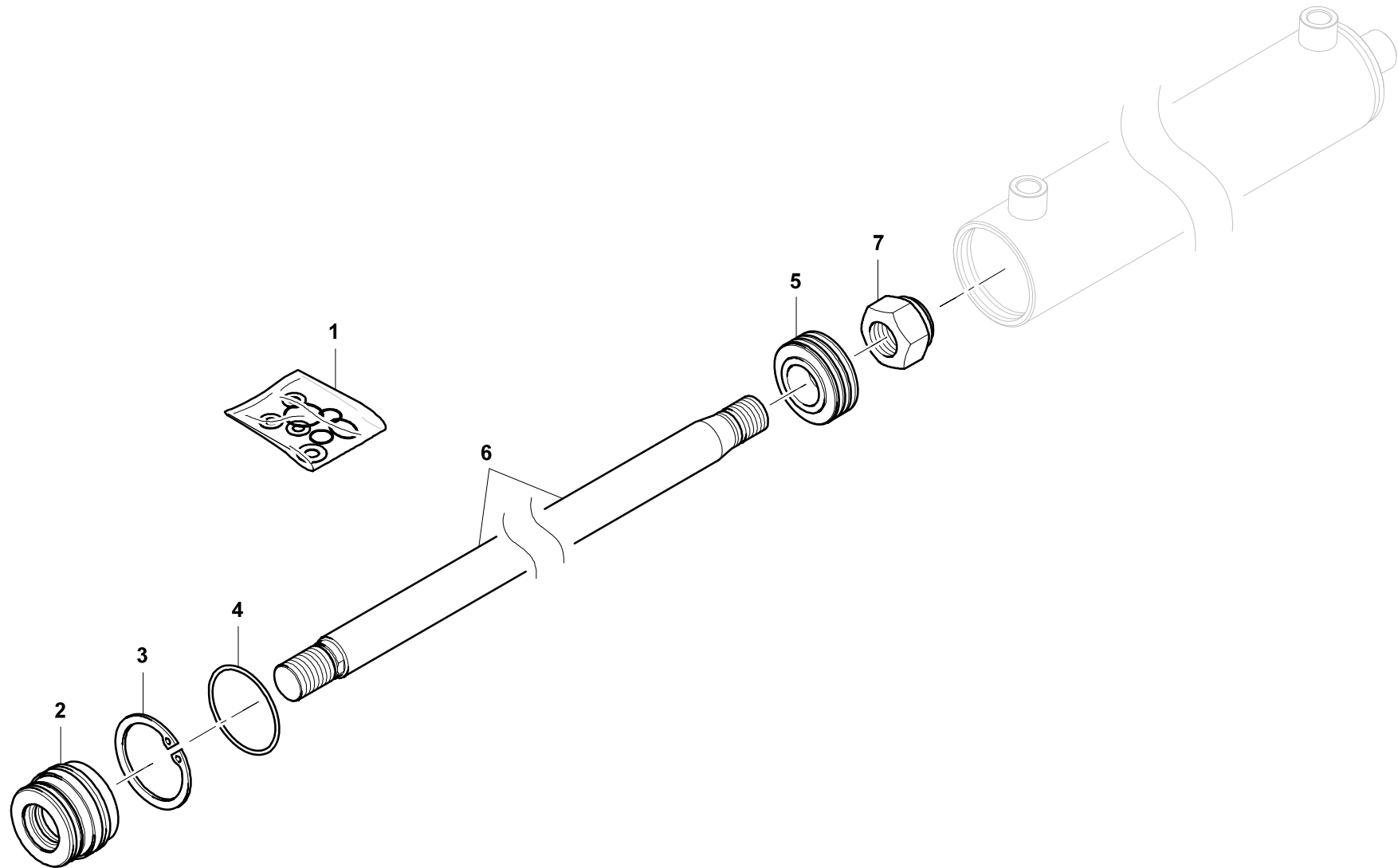


GROVEHYDROZYLINDER DOPPELTWIRKEND
DOUBLE FUNCTION HYDRO.-CYLINDERBILDTADEL
PICTORIAL DISPLAY**GMK4080-3**

05.15

3266714-ETL B

1/1



3266714-B-BL01-0515-0000